

14017: 特願 2014-525867

移動可能なカプセル装置及びその制御方法

①技術分野

本発明は、例えば、消化器系の検査を行う場合に使用され、カメラ等を内蔵し、自力で移動するカプセル装置及びその制御方法に関する。

②発明の背景と目的

特許文献1記載の技術においては、圧電素子を用いて慣性体を振動させているが、比較的その振動数は大きくかつ力が小さいので、前進力が小さく、より速くカプセルを自走させるには限界がある。勿論、大型化すれば自走力は大きくなるが小型のカプセルに収納できない。特許文献2記載の技術において、形状記憶合金を用いる場合はその駆動力は比較的小さく、更に効率も悪いという問題がある。また、特許文献2においてコイルと永久磁石の吸引及び反発を利用して振動させることは、比較的大きな振幅を得ることができるが、コイルは一つであるので効率的ではない。

本発明は、かかる事情に鑑みてなされたもので、小型かつコンパクトでしかも効率のよい自走できる移動可能なカプセル装置及びその制御方法を提供することを目的とする。

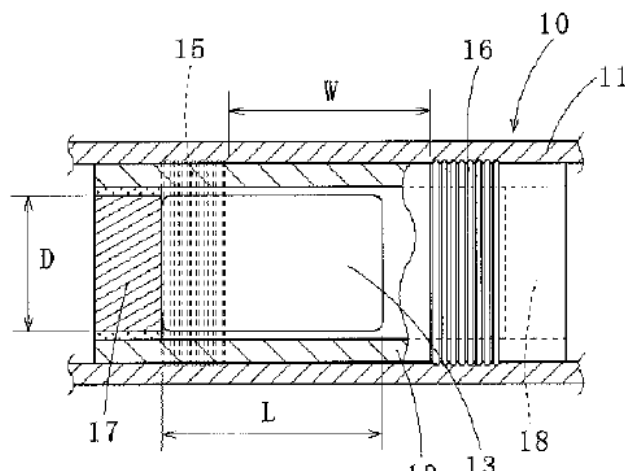
③発明の構成と効果

構成

長尺のカプセル本体11に、長さ方向に移動可能に設けられた永久磁石13と、永久磁石13を駆動するコイルとを設け、コイルに交流を流し永久磁石13の前後動振動を行って全体に推進力を発生させる移動可能なカプセル装置10において、コイルは永久磁石13の周りを囲む形で前後に設けられた第1、第2のコイル部15、16を有して構成され、かつ、第1、第2のコイル部15、16に流す交流の周波数を、永久磁石13の前後動振動によって発生するカプセル装置10の共振周波数に一致させる。

効果

小型かつコンパクトでしかも効率のよい自走できる移動可能なカプセル装置10及びその制御方法を提供できる。



(国際公開: W02014/014062)